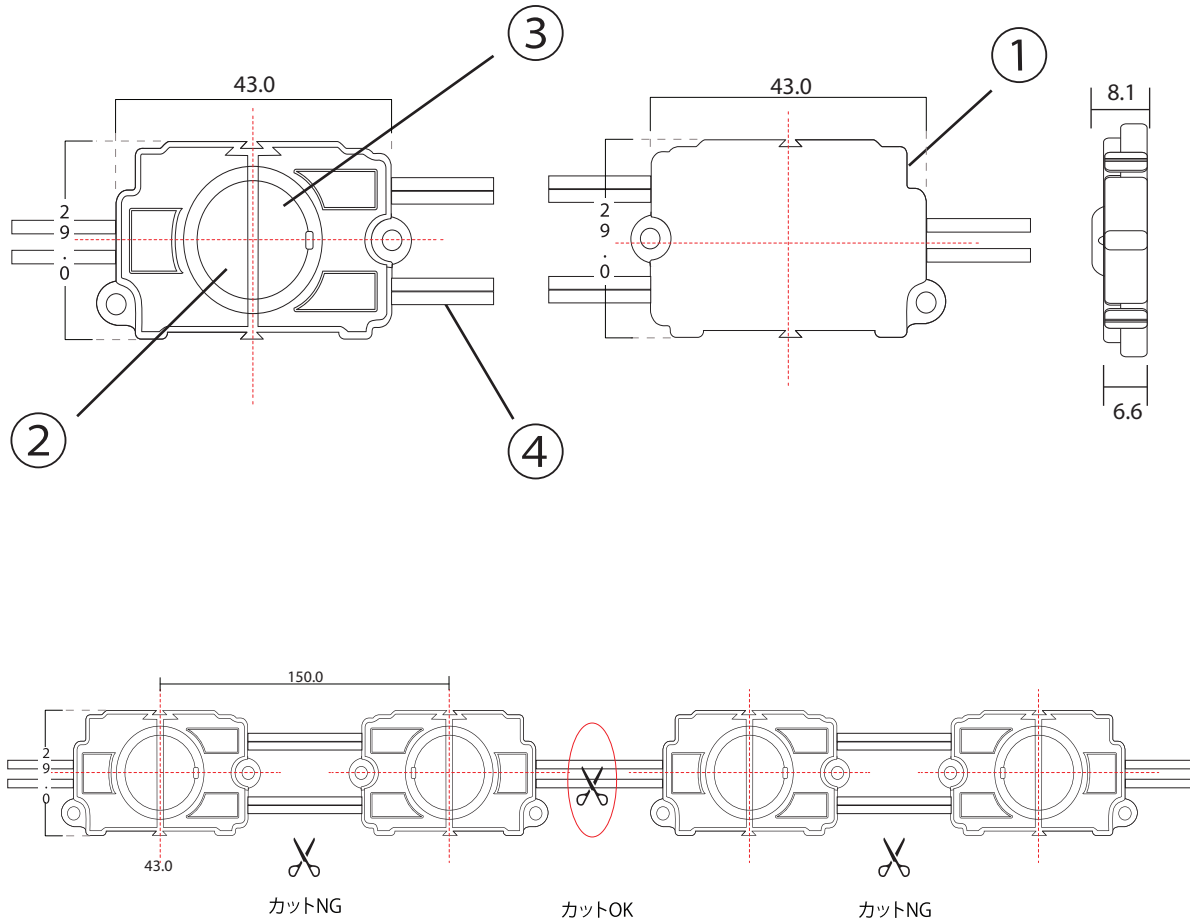


承認図

■ML165-AC-mini

LED Module



アルミ複合板、金属板、アルミバーに設置<木、ゴム、アクリルなど直接の取付は禁止>

■製品仕様

| | | | |
|-------|--------------|---------|--------------------|
| モデル名 | M165-AC-mini | 使用温度 | -20℃~40℃ |
| 色温度 | 6500k・3000k | 使用環境 | 屋内外IP67(露出設置禁止) |
| LED素子 | SMD | 照射角度 | 165° |
| LED数 | 1個 | 寿命 | 40,000時間 (設置環境で変化) |
| 消費電力 | 0.8W/モジュール | コントローラー | — |
| 駆動電圧 | AC100V | 制御方式 | — |

⚠ 施工注意

- 当製品は最大直列数は180個です。
- 屋外での露出設置はできません。
- アルミ複合板、金属板、アルミバーなどに設置して下さい。

※本品の規格および外観は改良のため予告なしに変更する事がありますので、あらかじめご了承下さい。

| | | | | | |
|------------------------------|-------|---------|----|-------------|--------------------|
| 5 | | | | 器具タイプ | LED Module outdoor |
| 4 | ケーブル | | 2 | 0.75mm | |
| 3 | ベース基板 | | 1 | FR4 | 適合ランプ |
| 2 | LED素子 | | 1 | 6500k・3000k | 型番 |
| 1 | 本体ケース | ABS | 1 | | ML165-AC-mini |
| | | | | | 作成日付 |
| | | | | | 2017.12.22 |
| 品番 | 品名 | 材質 | 数量 | 摘要 | |
| | 第三角法 | 単位 : mm | 尺度 | FREE | 質量 14g |
| Lumiere Japan Co.,Ltd | | | | | |