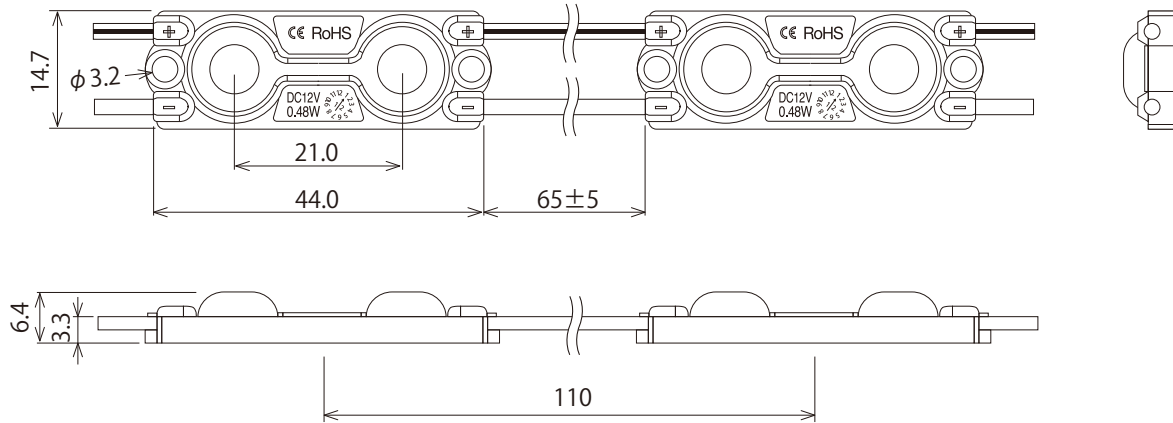


承認図

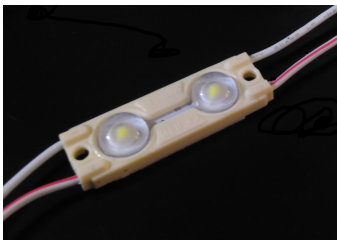
YL2-4415L (**)

DC12V レンズモジュール

■寸法図



■製品写真



■製品仕様

モデル名	YL2-4415L (**)	使用温度	-20℃～60℃
カラー	WW/PW/CW	使用環境	IP67
LED素子	SMD型	照射角度	160°
LED数	2個	寿命	40,000時間
消費電力	0.48W	色温度	2700-3200K / 6000-6500K 9000-12000K
駆動電圧	DC12V	Luminous Flux	40lm(WW) / 45lm(PW/CW)
製品寸法	H14.6×W44.0×D6.4	最大直列連結数	40個

取り扱い注意事項

一次使用者、二次使用者の方々への危害、損害を防止する為、以下の禁止・注意事項を必ず順守して下さい。反する使用をした場合、感電・漏電・発火・故障等の原因となります。

⊘ 禁止

- 必ずDC12V用スイッチング電源で使用して下さい。
- DC12V以外の電源には絶対に接続しないで下さい。
- 通電状態での結線、切断作業は絶対に行わないで下さい。感電、故障の原因になります。
- スイッチング電源からモジュールまでの配線距離は10M以内にして下さい。
- 本モジュールの最大直列連結数は40個までです。40個以上は並列で配線して下さい。
- 本モジュールは防水型です。屋外露出での使用は絶対に行わないで下さい。

本モジュールを下記のような環境下では使用しないで下さい。

- ・高温多湿な場所
- ・粉塵が多い場所
- ・腐食性ガス、火山性ガス(硫化分)、可燃性ガス等が発生する場所
- ・常時、湿度、水分がある場所
- ・海水(塩分)、有機溶剤に直接されされる場所
- ・電界、磁界、電磁波(ノイズ)の影響を受ける場所
- ・激しい振動、衝撃が加わる場所
- ・直射日光、紫外線を受ける場所

製品には下記のような行為を絶対に行わないで下さい。

- ・分解や改造をする行為
- ・無理に電源コードを引っ張ったり、捻ったりする行為
- ・電源コードを損傷した状態での使用
- ・定格電圧外での使用
- ・落下させたり過度な衝撃、振動、圧力を与える行為

⚠ 注意

- ・一次側電源の接続は必ず「電気工事士」の有資格者が行って下さい。
- ・適切な電源容量の漏電ブレーカー又は安全ブレーカーを必ず設置して下さい。
- ・電源容量を確認し適切な電線を選定して下さい。
- ・結線、切断箇所は防水スリーブ、絶縁テープ等で防水、絶縁処理をして下さい。
- ・モジュール端末は接触しないよう防水スリーブ、絶縁テープ等で絶縁処理を必ずして下さい。

※本品の規格および外観は改良のため予告なしに変更する事がありますので、あらかじめご了承下さい。

7							
6							
5						器具タイプ	DC12V レンズモジュール
4							
3						適合ランプ	
2						型番	YL2-4415L (**)
1						作成日付	2017.02.03
品番	品名	材質	数量	摘要			Lumiere Japan Co.,Ltd
	第三角法	単位 : mm	尺度	FREE	質量		