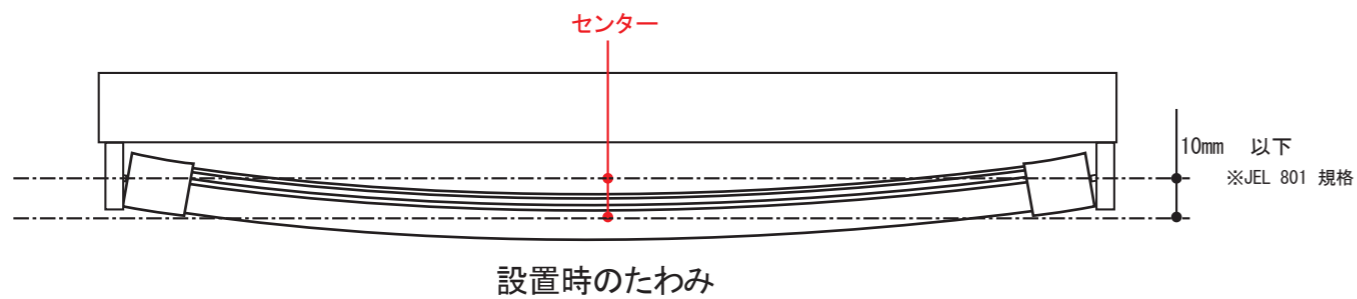
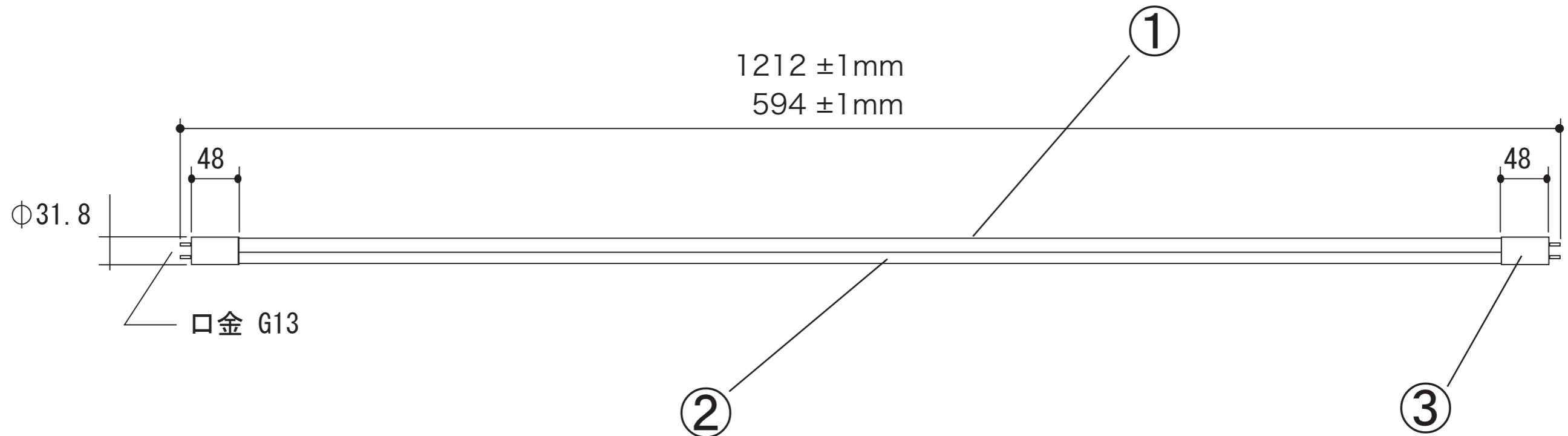


承認図



■製品仕様

モデル名	D-FL 40out	DFL 20out
色温度	5000±283k	5000±283k
消費電力	18.0W±10%	8.0W±10%
駆動電圧	AC 100~240V	AC 100~240V
使用温度	-20℃~40℃	-20℃~40℃
使用環境	屋内外 (屋外露出設置不可)	屋内外 (屋外露出設置不可)
照射角度	230°	230
寿命	40,000時間 (使用環境にて変化いたします。)	40,000時間 (使用環境にて変化いたします。)
照度	550Lx 光学拡散カバー装着時	250Lx 光学拡散カバー装着時
全光束	2160Lm (120Lm/W)	960Lm (120Lm/W)
重量	325±10g	220±10g

※インバーター及び2灯・3灯用ラピット型器具では使用できません。配線工事が必要となります。
 ※一部使用できない器具がございます。器具仕様のご確認願います。
 ※AC直結が可能です。非対応器具でも配線組替えにより使用可能。
 ※既存安定器を利用して使用する場合は力率改善コンデンサの回路切断を行って下さい。
 (無い場合は問題ありません。)高圧受電契約の場合、消費電力が下がりにません。ご注意ください。
 ※口金給電部は防水未処理です。ショートの原因になります。防水処理を行ってください。

NO.	部品	数量	材質	摘要	CUSTOMER	DIMENSION	TOLERANCES CLASS	DRAWN	CHECKED	APPROVED	REV	
1	樹脂カバー	1	PV		D-FL 40・20型 T10防湿	mm		DATE	2013.5.20	2013.5.20	2013.5.20	
2	放熱ベース	1	アルミニウム			SCALE	FREE	NAME	T.OKADA	T.OKADA	T.OKADA	0
3	PC カバーソケット	2	PC (防炎 94-V0)			DWG. NO.	DL-20858963	SIGN				SHEET
4						Lumiere Japan co.,LTD						
5												
6												
7												
8												
9												