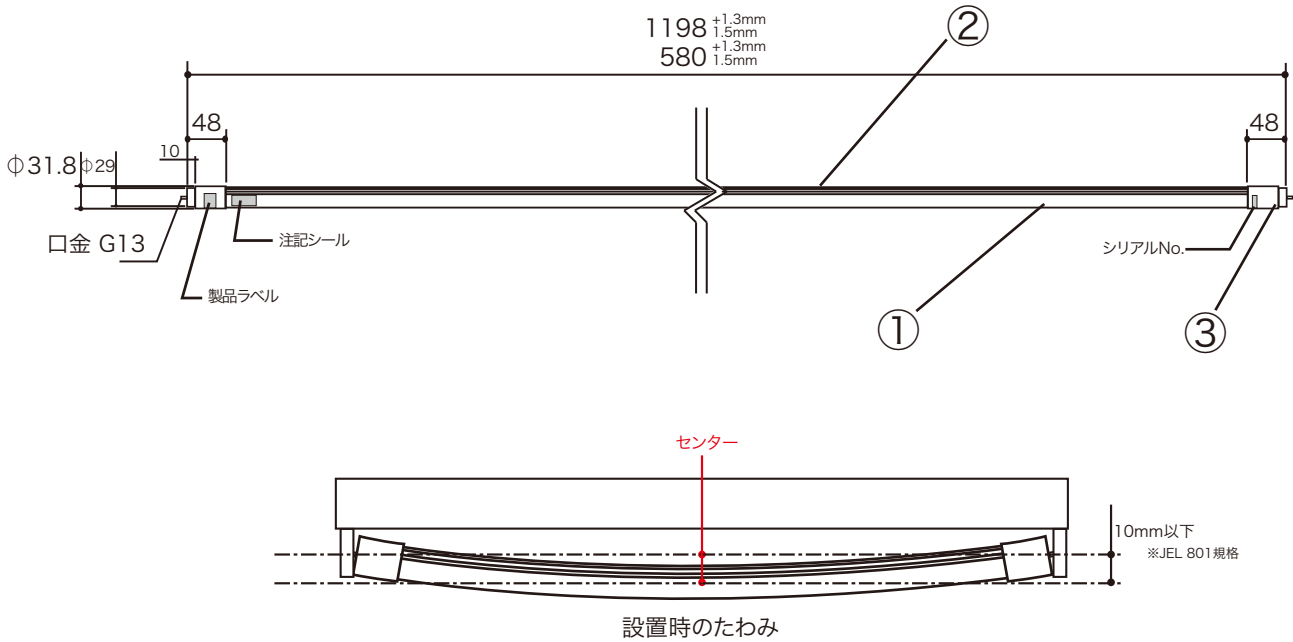


## ■D-FLH 40型

## LED 蛍光灯型



### ■製品仕様

モデル名	D-FLH 40
色温度	5000K
LED数	105 個
消費電力	22~35W (安定器により可変)
駆動電圧	インバーター式安定器
使用温度	-20 °C~40°C
使用環境	屋内
照射角度	220 °
寿命	40,000時間 (使用環境にて変化いたします。)
照度	500~600Lux (1m直下)
全光束	1800~2400 lm
重量	365g

※グロー・ラピット型器具では使用できません。インバーター式専用です。  
 ※メーカー・年式により一部使用できない安定器がございます。安定器のご確認願います。  
 ※一部使用できない器具がございます。器具仕様のご確認願います。  
 ※AC直結はできません。ご注意ください。  
 ※既存器具の年式・メーカー別による消灯時チラツキが発生致します。

※本品の規格および外観は改良のため予告なしに変更する事がありますので、あらかじめご了承下さい。

7									
6									
5									
4									
3	PCカバーソケット	PC(防炎 94-V0)	2					器具タイプ	既存インバータ蛍光灯 (Hf管)
2	放熱ベース	アルミニウム	1					適合ランプ	
1	樹脂カバー	PV	1					型番	D-FLH 40
品番	品名	材質	数量	摘要				作成日付	2012.06.18
第三角法		単位 : mm	尺度	FREE	質量	Kg		<b>Lumiere Japan Co.,Ltd</b>	