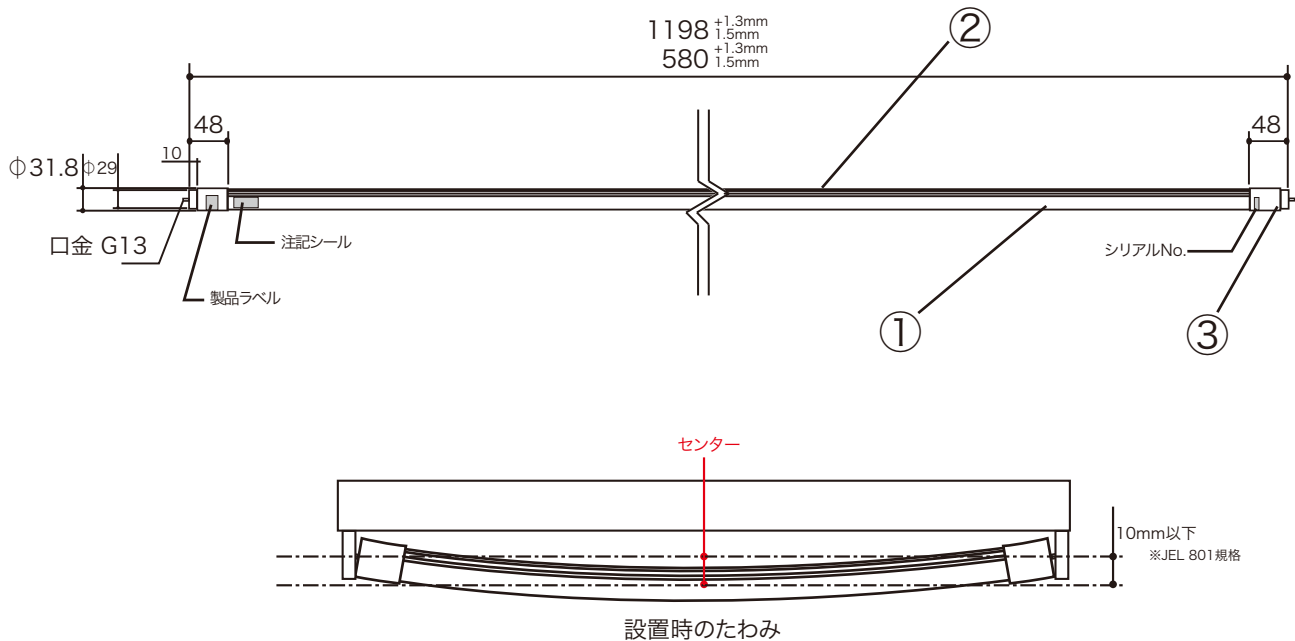


## ■D-FLR 40型

## LED 蛍光灯型



### ■製品仕様

モデル名	D-FLR 40
色温度	5000K
LED数	105個
消費電力	22W~26W (安定器により可変)
駆動電圧	既存ラピット用安定器により可変
使用温度	-20℃~40℃
使用環境	屋内
照射角度	220°
寿命	40,000時間 (本体設計寿命です。)※点灯寿命は既存安定器に依存いたします。
照度	400Lux (1m直下)
全光束	2200 lm/灯
重量	375g

※ラピットスタータ2灯専用です。他の器具には対応していません。  
 ※一部使用できない器具がございます。器具仕様のご確認願います。  
 ※100V直結での使用はできません。

※本品の規格および外観は改良のため予告なしに変更する事がありますので、あらかじめご了承下さい。

7					器具タイプ	ラピットスタータ 2灯用蛍光灯器具
6						
5						
4						
3	PCカバーソケット	PC(防炎 94-V0)	2		適合ランプ	D-FLR 40
2	放熱ベース	アルミニウム	1		型番	
1	樹脂カバー	PV	1		作成日付	
品番	品名	材質	数量	摘要		Lumiere Japan Co.,Ltd
	第三角法	単位 : mm	尺度	FREE	質量	