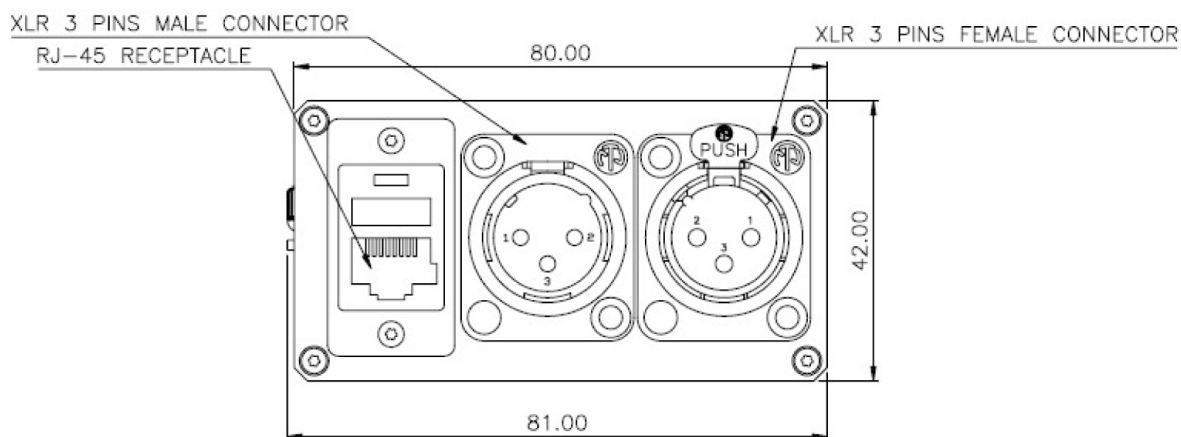


承認図

■大容量高輝度型 Dicon DMX XLR adapter

ファイバーLED 専用モジュール



■製品仕様

MATERIAL CHARACTERISTICS

PARAMETER	RATING
Material	Machined aluminum
Max Operating Temp	100°C/212°F
Depth	43.1mm

※本品の規格および外観は改良のため予告なしに変更する事がありますので、あらかじめご了承下さい。

7							
6							
5						器具タイプ	
4							
3						適合ランプ	
2						型番	大容量高輝度型 Dicon DMX XLR adapter
1						作成日付	2012.07.11
品番	品名	材質	数量	摘要			Lumiere Japan Co.,Ltd
	第三角法	単位 : mm	尺度	質量		Kg	