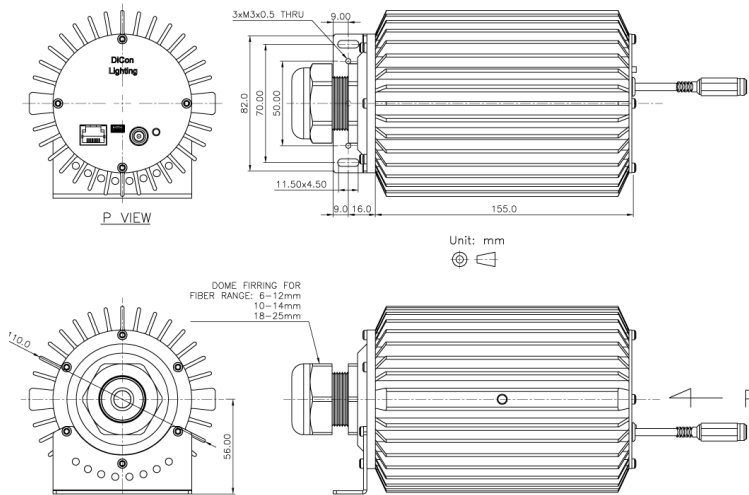


承認図

■大容量高輝度型 Dicon FL211(屋外) FL210(屋内)

ファイバーLED 専用モジュール



■製品仕様 Dicon FL211(屋外)

ABSOLUTE MAXIMUM RATING

PARAMETER	MAX RATING
DC Forward Voltage	12V DC(±5%)
DC Forward Current	3A
Operating Temp	-20°C to 45°C
Storage Temp	-40°C /to 75°C
Weight	1.33kg

OPTICAL CHARACTERISTICS**(MIXED RGB)

COLOR	CCT(K)	FLUX(lm)	λ_p (nm)
White	6500±500	700	
Red		240	625±5
Green		480	525±10
Blue		100	470±5

OPTICAL PERFORMANCE (R,G, or B)

COLOR	FLUX min(lm)	FLUX max(lm)	λ_p (nm)
Red	590	740	625±5
Green	1010	1260	525±10
Blue	290	360	470±5

OPTICAL CHARACTERISTICS (WHITE)

CCT (K)	FLUX min(lm)	FLUX typ(lm)	CRI*
6500±500	990	1200	75
5000±500	810	970	90
4000±500	810	970	90
3000±500	810	970	90
Tunable	460-800	550-960	75-90

*Minimum value @ Ta=25°C

**Typical value @ Ta=25°C

■製品仕様 Dicon FL210(屋内)

ABSOLUTE MAXIMUM RATING

PARAMETER	MAX RATING
DC Forward Voltage	12V (±5%)
DC Forward Current	3.3A
Operating Temp	-20°C to 45°C
Storage Temp	-10°C to 70°C
Weight	1.33kg

OPTICAL PERFORMANCE**(MIXED RGB)

COLOR	CCT(K)	FLUX(lm)	λ_p (nm)
White	6500±500	700	
Red		240	625±5
Green		480	525±10
Blue		100	470±5

OPTICAL PERFORMANCE**(R, G, or B)

COLOR	CCT (K)	FLUX(lm)	λ_p (nm)
Red		735	625±5
Green		1260	525±10
Blue		357	470±5

OPTICAL PERFORMANCE**(WHITE)

WHITE	CCT (K)	FLUX(lm)	CRI*
Cool	6500±500	1100	75
Neutral	4000±500	900	85
Warm	2900±400	900	85

*Minimum value

**Typical values at Ta=25°C

※本品の規格および外観は改良のため予告なしに変更する事がありますので、あらかじめご了承下さい。

7							
6							
5						器具タイプ	
4							
3						適合ランプ	
2						型番	大容量高輝度型 Dicon FL211(屋外) FL210(屋内)
1						作成日付	2012.07.11
品番	品名	材質	数量	摘要			Lumiere Japan Co.,Ltd
	第三角法	単位 : mm	尺度	質量	Kg		