



SAKURAI

SANLIGHTING
Lighting up the world one diode at a time.

パー52

PAR52

NEW

色温度

白 6,500K

電球色 2,700K

【用途】

- 外照用スポットライト
- 入り口等の防犯用照明
- 屋内、屋外のインテリア用

【特長】

- 口金E39の水銀灯代替LED照明です。
- 防水型(IP65)で、非常に高い湿度下でも使用可能です。
- 水銀を使用しない半導体素子のため、環境保護に貢献します。
- 日亜化学工業製LED素子を使用しています。
- 角度は、110度に光り、色むらがありません。
- ワイヤー、ゴムパッキン付



配光角度

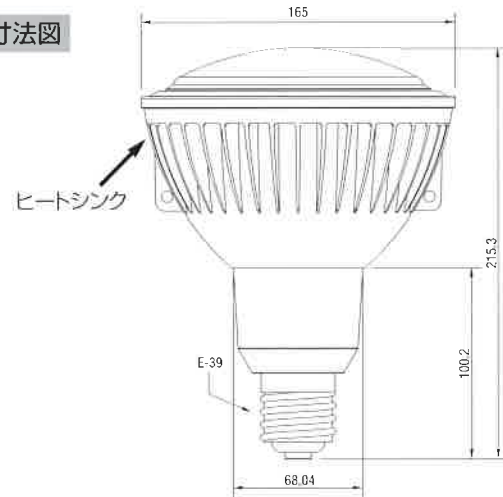
110°

防水性能
IP65

口金
E39



寸法図



付属品 防水パッキン1ヶ、ワイヤー1本



長さ 315mm

ワイヤー取付け方法



仕様

(単位)

カラー		白	電球色
品番		SLP52W65W	SLP52W27W
入力電圧	V	100-240	
消費電力	W	42	
寸法	mm	165(W)×215.3(H)	
重さ	g	840	
使用温度	°C	-10 ~ +35	
材質		放熱部:アルミ	電源部:ポリカーボネート
Luminous Flux	lm	4,000	3,000
色温度	K	6,500	2,700
防水性能		IP65	

各メーカーのランプホルダー対応一覧

岩崎	SO型
東芝	IK-507 / IK-507W
パナソニック	YA58840 / YA58841 / YA58843 / YA58845

ご注意

ヒートシンク部分を覆うランプホルダーのご使用はおやめください。



<http://www.sakurai.co.jp>