

# Linear II

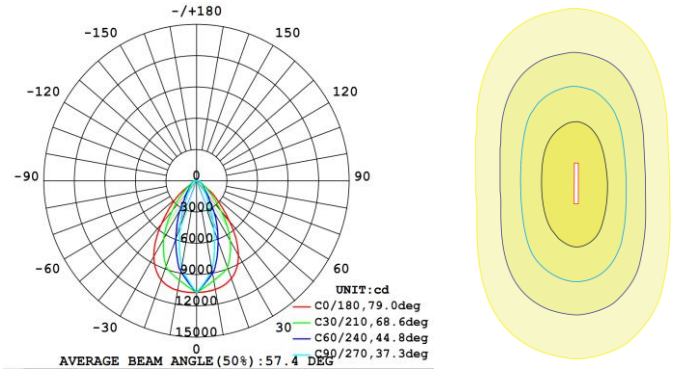
## 180W LED ライン倉庫灯仕様書



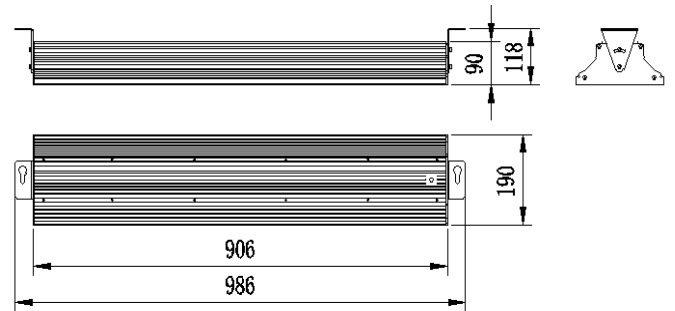
### ランプ仕様

型番	YHL-AI2-180
チップ	Nichia
発光効率	≥120lm/W
全光束	> 21600lm
色温度	4500 ~ 5500K(2500 ~ 5500K可選)
照射角度	40°×80° ( 50°×130°可選 )
消費電力	180W±10W
輸出電流	4.6A ( 恒流 )
輸出電圧	DC 30 ~ 36V
水銀灯代替	300W
重量	6.3±0.4kg
外形寸法	L986mm×W190mm×H118mm
包装寸法	L1085mm×W270mm×H175mm

### 配光曲線図



### ランプ寸法図



≥0.95	70 Ra	IP65	60000 小时	AC 100- 277V	47-63Hz
パワー因数	演色性	IP レベル	寿命	輸入電圧	電源周波数

### 他の仕様

電源効率	使用環境温度	放熱器表面温度
>90%	-40°C ~ +60°C	63°C ( 環境温度30°C )
ランプ効率	使用環境湿度	光源基板温度
≥90%	15% ~ 90%RH	75°C ( 環境温度30°C )
全高調波歪率	保存環境温度	チップの消費電力
≤15%	-40°C ~ +65°C	165.6W±5W