

Linear II

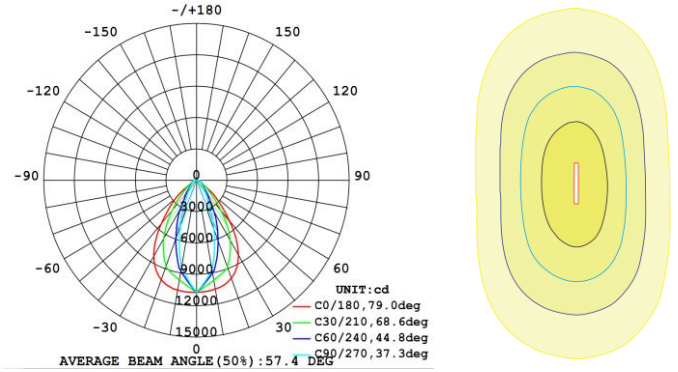
90W LED ライン倉庫灯仕様書



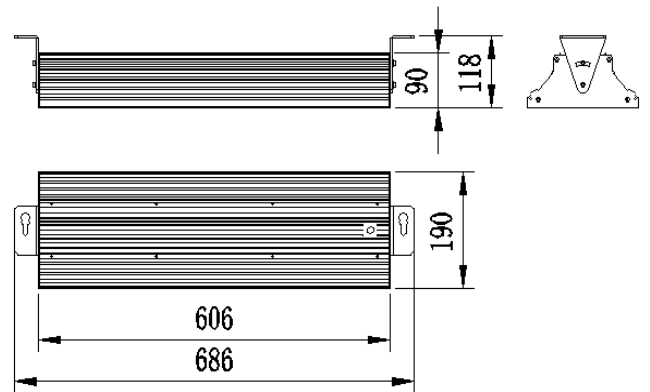
ランプ仕様

| | |
|-------|------------------------------|
| 型番 | YHL-AI2-90 |
| チップ | Nichia |
| 発光効率 | ≥120lm/W |
| 全光束 | > 10800lm |
| 色温度 | 4500 ~ 5500K(2500 ~ 5500K可選) |
| 照射角度 | 40°×80° (50°×130°可選) |
| 消費電力 | 90W±5W |
| 輸出電流 | 2.3A(恒流) |
| 輸出電圧 | DC 30-36V |
| 水銀灯代替 | 150W |
| 重量 | 4.6±0.4kg |
| 外形寸法 | L686mm×W190mm×H118mm |
| 包装寸法 | L785mm×W270mm×H175mm |

配光曲線図



ランプ寸法図



| | | | | | |
|-------|-------|--------|-------------|-----------------|---------|
| ≥0.95 | 70 Ra | IP65 | 60000 小时 | AC 100- 277V | 47-63Hz |
| パワー因数 | 演色性 | IP レベル | 寿命 | 輸入電圧 | 電源周波数 |

他の仕様

| | | |
|--------|---------------|-----------------|
| 電源効率 | 使用環境温度 | 放熱器表面温度 |
| >90% | -40°C ~ +55°C | 53°C (環境温度30°C) |
| ランプ効率 | 使用環境湿度 | 光源基板温度 |
| ≥90% | 15% ~ 90%RH | 65°C (環境温度30°C) |
| 全高調波歪率 | 保存環境温度 | チップの消費電力 |
| ≤15% | -40°C ~ +65°C | 82W±5W |