

T-Bar

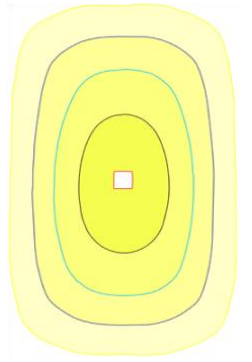
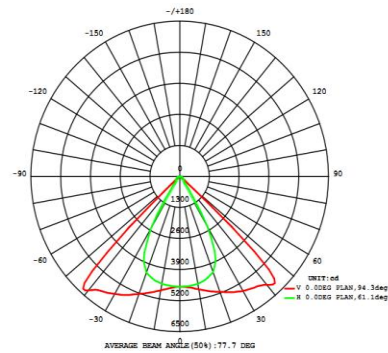
80W LED 投光器仕様書



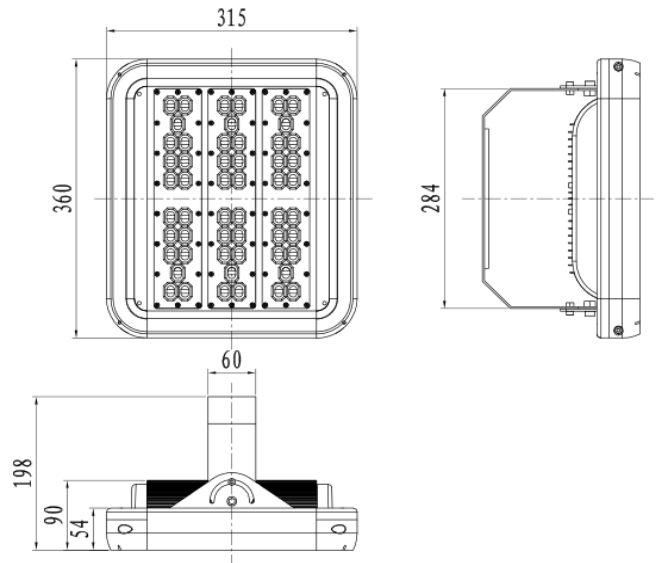
ランプ仕様

型番	YHL-FL3-80
チップ	Nichia
発光効率	100 lm/W
全光束	8000lm
色温度	4500 ~ 5500K(2500 ~ 5500K可選)
照射角度	60°×90°
消費電力	80W±5W
輸出電流	1.35A(恒流)
輸出電圧	DC 48 ~ 56V
水銀灯代替	200W
重量	7.0kg±0.2kg
外形寸法	L315mm×W360mm×H90mm
包装寸法	L400mm×W440mm×H205mm

配光曲線図



ランプ寸法図



≥0.95	70 Ra	IP65	60000 小时	AC 100- 277V	47-63Hz
パワー因数	演色性	IP レベル	寿命	輸入電圧	電源周波数

他の仕様

電源効率	使用環境温度	放熱器表面温度
>91%	-40°C ~ +55°C	41.5°C (環境温度23°C)
ランプ効率	使用環境湿度	光源基板温度
≥90%	15% ~ 90%RH	53.1°C (環境温度23°C)
全高調波歪率	保存環境温度	チップの消費電力
≤15%	-40°C ~ +65°C	72W±5W